

BL- LIPPENDICHTUNG

für KUNSTSTOFFFROHRE

ANWENDUNG

Rohre und Fittings mit Stechmuffenverbindung (DIN Sicke)

- PVC Kanalrohre entsprechend EN 1401-1, DIN 19534
- PP Kanalrohre entsprechend EN 1852
- PP Hausabfuhrrohre entsprechend EN 1451-1, DIN 19560

Werkstoffe

Härte: 60 ± 5 IRHD
 SBR, EPDM gem. EN 681.1 WC (L)
 NBR gem. EN 681.1 WG (ölbeständig)

Weitere Werkstoffe auf Anfrage

Eigenschaften der Dichtung

- manuelle und automatische Montage ins Rohr
- geringe Steckkräfte beim Verlegen
- sichere Dichtwirkung auch unter extremer Belastung
- Vakuum dicht
- Langzeit zuverlässige Dichtwirkung konform EU BPR 89/106/EEC

Bode GmbH

- Entwicklung und Überwachung unserer Werkstoffe erfolgt im eigenen Labor
- Höchster Qualitätsstandard mit zusätzlicher Fremdüberwachung (z.B. MPA-NRW und Kiwa) sichert eine hohe Reproduzierbarkeit aller Eigenschaften

BL LIPPENDICHTUNG für KUNSTSTOFFFROHRE

ABMESSUNGEN - mm

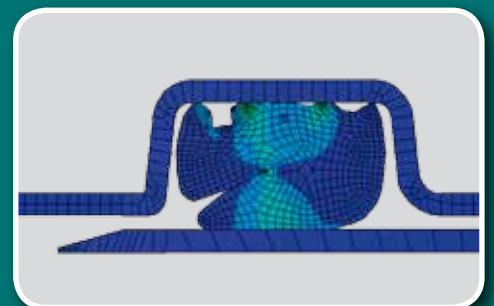
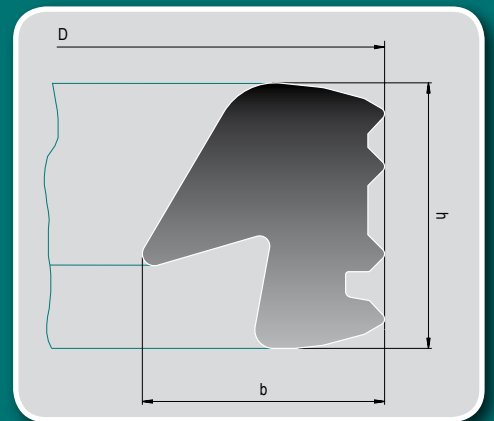
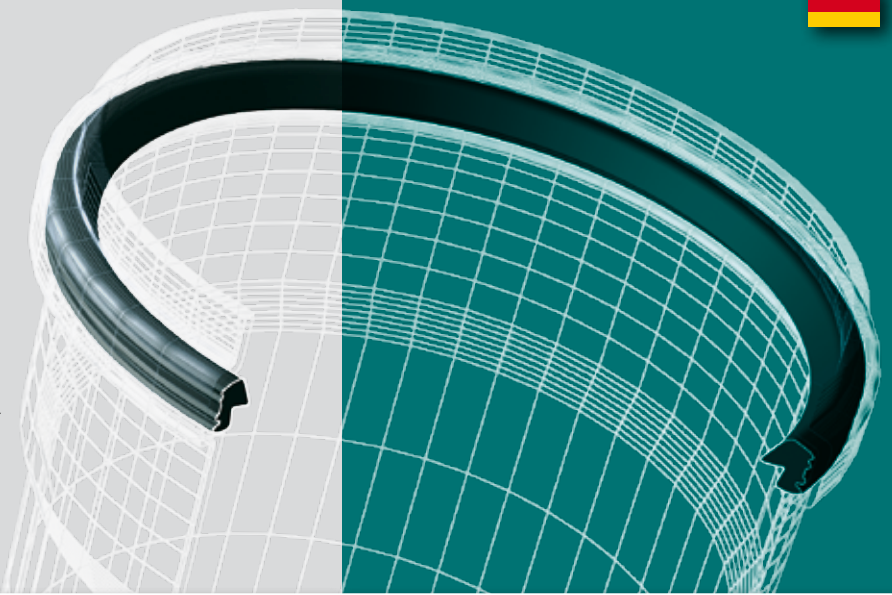
DN/OD EN 1401/1451/1852	DN DIN 19534/19560	Ø D (mm)	b (mm)	h (mm)
32	32	39.50 ±0.5	4.95 ±0.3	6.00 ±0.3
40	40	51.70 ±0.5	6.80 ±0.3	7.80 ±0.3
50	50	61.80 ±0.5	6.90 ±0.3	7.80 ±0.3
56	-	67.50 ±0.5	6.50 ±0.3	7.80 ±0.3
63	-	74.00 ±0.5	6.90 ±0.3	7.80 ±0.3
75	70	87.10 ±0.6	6.90 ±0.3	7.80 ±0.3
90	-	103.20 ±0.6	7.60 ±0.3	8.90 ±0.3
100	-	114.10 ±0.7	8.20 ±0.3	9.30 ±0.3
110	100	124.20 ±0.7	8.10 ±0.3	8.90 ±0.3
125	125	142.30 ±0.8	9.00 ±0.3	10.20 ±0.3
140	-	157.95 ±0.8	9.00 ±0.3	10.20 ±0.3
160	150	180.10 ±0.8	10.50 ±0.3	11.50 ±0.3
200	200	223.80 ±1.0	11.40 ±0.3	12.80 ±0.3
250	250	282.00 ±2.0	15.20 ±0.4	19.00 ±0.5
315	300	350.00 ±2.5	16.30 ±0.4	20.30 ±0.5
355	-	393.70 ±2.6	18.70 ±0.5	23.70 ±0.5
400	400	441.20 ±3.0	18.70 ±0.5	23.70 ±0.5
500	500	549.00 ±3.0	24.60 ±0.5	29.40 ±0.5
630	600	688.80 ±3.6	29.30 ±0.7	33.70 ±0.7
710	-	775.00 ±3.0	32.20 ±0.8	38.20 ±0.8
800	-	872.00 ±3.6	36.50 ±1.0	47.00 ±1.0

Design- und Konstruktionsänderungen vorbehalten – © Bode GmbH, Henstedt-Ulzburg 2010

Bode GmbH

Kirchweg 114
 D-24558 Henstedt-Ulzburg
 Postfach 1162
 D-24547 Henstedt-Ulzburg

Telefon: + 49 (0) 4193 98 2-0
 Telefax: + 49 (0) 4193 98 2-2222
 e-mail: info@bode.eu
 www.bode.eu



BL- LIP SEAL

for PLASTIC PIPES and FITTINGS

APPLICATION

Pipes and Fittings with „DIN groove“

- PVC sewer pipes and fittings according EN 1401-1, DIN 19534
- PP sewer pipes and fittings according EN 1852
- PP soil and waste (inhouse) EN 1451-1, DIN 19560

Material

Hardness: 60 ± 5 IRHD
 SBR, EPDM acc. EN 681.1 WC (L)
 NBR acc. EN 681.1 WG (oil resistant)

Other material and application on request

Performance of the seal

- Automatic assembly
- Low insertion force
- Reliable function under extreme condition
- Vacuum qualified
- Long life time according EU BPR 89/106/EEC

Bode GmbH

- Material development and production inhouse
- High consistency of all properties confirmed by external surveillance: MPA-NRW, Kiwa

BL-LIP SEAL for PLASTIC SEWAGE PIPES

DIMENSIONS - mm

DN/OD EN 1401/1451/1852	DN DIN 19534/19560	Ø D (mm)	b (mm)	h (mm)
32	32	39.50 ±0.5	4.95 ±0.3	6.00 ±0.3
40	40	51.70 ±0.5	6.80 ±0.3	7.80 ±0.3
50	50	61.80 ±0.5	6.90 ±0.3	7.80 ±0.3
56	-	67.50 ±0.5	6.50 ±0.3	7.80 ±0.3
63	-	74.00 ±0.5	6.90 ±0.3	7.80 ±0.3
75	70	87.10 ±0.6	6.90 ±0.3	7.80 ±0.3
90	-	103.20 ±0.6	7.60 ±0.3	8.90 ±0.3
100	-	114.10 ±0.7	8.20 ±0.3	9.30 ±0.3
110	100	124.20 ±0.7	8.10 ±0.3	8.90 ±0.3
125	125	142.30 ±0.8	9.00 ±0.3	10.20 ±0.3
140	-	157.95 ±0.8	9.00 ±0.3	10.20 ±0.3
160	150	180.10 ±0.8	10.50 ±0.3	11.50 ±0.3
200	200	223.80 ±1.0	11.40 ±0.3	12.80 ±0.3
250	250	282.00 ±2.0	15.20 ±0.4	19.00 ±0.5
315	300	350.00 ±2.5	16.30 ±0.4	20.30 ±0.5
355	-	393.70 ±2.6	18.70 ±0.5	23.70 ±0.5
400	400	441.20 ±3.0	18.70 ±0.5	23.70 ±0.5
500	500	549.00 ±3.0	24.60 ±0.5	29.40 ±0.5
630	600	688.80 ±3.6	29.30 ±0.7	33.70 ±0.7
710	-	775.00 ±3.0	32.20 ±0.8	38.20 ±0.8
800	-	872.00 ±3.6	36.50 ±1.0	47.00 ±1.0

Subject to modifications and amendments – © Bode GmbH, Henstedt-Ulzburg 2010

Bode GmbH

Kirchweg 114
 24558 Henstedt-Ulzburg
 Germany
 P.O.Box 1162
 24547 Henstedt-Ulzburg

Tel.: +49 (0) 4193 982-0
 Fax: +49 (0) 4193 982-2222
 email: info@bode.eu
www.bode.eu

